

ISTRUZIONI DI MONTAGGIO

IT

FITTING INSTRUCTIONS

EN

INSTRUCTIONS DE MONTAGE

FR

INSTRUCCIONES DE MONTAJE

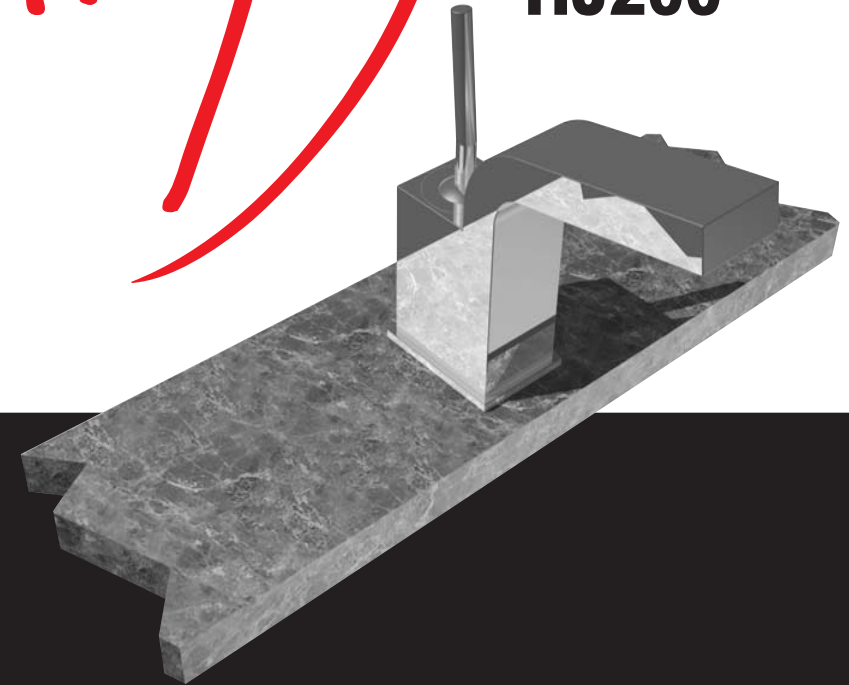
ES

INSTRUÇÕES DE MONTAGEM

PO

Hey Joe!

HJ200



IMPORTANT

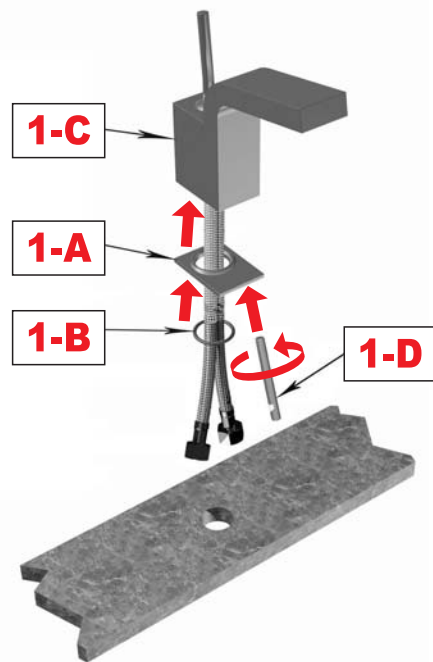
Pressure & Temperature Requirements.

- * Hot and cold water inlet pressures should be equal.
- * Inlet pressure range: 150-1000 kPa
- * New Regulation: -500 kPa maximum operating pressure at any outlet within a building. (Ref. AS/NZS 3500.1-2003, Clause 3.3.4)
- * Maximum hot water temperature: 80°C.



IB RUBINETTERIE s.p.a.

via dei Pianotti 3/5
25068 Sarezzo (BS)
phone +39 030 802101
fax +39 030 803097
ibrubinetterie@ibrubinetterie.it
www.ibrubinetterie.it

Fig. 1/2**IT**

Inserire con cura la piastrina copri foro n° 1-A nell'alloggiamento alla base del corpo lavabo n° 1-C. Mettere la guarnizione n° 1-B (presente nella confezione di fissaggio) nell'apposita fessura sotto la piastra copri foro. Avvitare il tirante n° 1-D e i due flessibili.

N.B. Predisposizione foro nel piano sanitario: Ø 30 massimo.

EN

Carefully insert the hole cover plate no. 1-A into the seat at the base of the washbasin body no. 1-C. Place the gasket no. 1-B (included in the fitting pack) into the slot provided beneath the hole cover plate. Tighten tie-rod no. 1-D and the two flexible pipes.

N.B. Hole prearrangement in top/sanitary ware: maximum Ø 30.

FR

Insérez avec soin la plaquette qui sert à couvrir le trou n.1-A dans le logement à la base du corps du robinet n.1-C. Mettez la garniture n.1-B (qui se trouve dans le conteneur des pièces de fixation) dans la fente prévue sous ladite plaquette. Vissez le tirant n.1-D et les deux flexibles.

Remarque: Préparation du trou dans la tablette / sur le lavabo: Ø 30 maximum.

ES

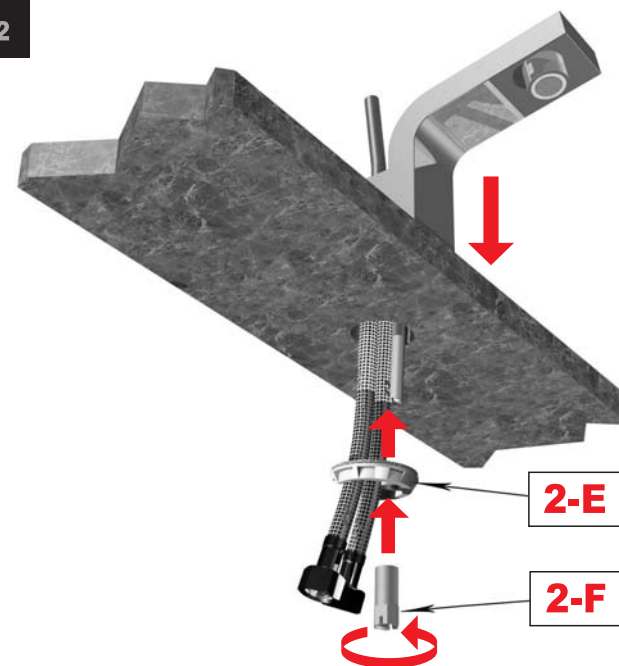
Insertar con cuidado la tapita cubre-orificios n°1-A en el alojamiento ubicado en la base del cuerpo del lavamanos n°1-C. Colocar la guarnición n°1-B (presente en el paquete de fijación) en la hendidura específica debajo de la plaquita antes mencionada. Enroscar el tirante n°1-D y las dos mangueras.

NOTA: Realizar un orificio en el plan sanitario con un diámetro de 30 como máximo.

PO

Inserir com cuidado a placa de cobertura do furo n°1-A na recepção na base do corpo do lavabo n°1-C. Colocar a guarnição n°1-B (que se encontra na embalagem de fixação) na fatura específica sob a placa de cobertura do furo. Aparafusar o tirante n°1-D e os dois flexíveis.

N.B. Predisposição do furo no plano sanitário: Ø 30 máximo.

Fig. 2/2**IT**

Appoggiare con cura il corpo lavabo in prossimità del foro sul piano. Tenere il corpo lavabo e procedere con il fissaggio nella parte inferiore del piano.

Inserire la flangia n° 2-E ed avvitare il dado n° 2-F fino al completo fissaggio del corpo lavabo.

EN

Carefully rest the washbasin body close to the hole in the top. Hold the washbasin body and proceed with fitting at the inferior part of the top. Insert the flange no. 2-E and tighten the nut no. 2-F until the washbasin body is completely secured.

FR

Posez avec soin le corps du robinet à proximité du trou sur la tablette. Tenez le corps du robinet et fixez le dans la partie inférieure de la tablette. Insérez la bride n.2-E et vissez l'écrou n.2-F jusqu'à ce que le corps du robinet soit complètement fixé.

ES

Apoyar con cuidado el cuerpo del lavamanos cerca del orificio en el plano. Sujetarlo y fijarlo en la parte inferior de este último. Introducir la brida n°2-E y enroscar la tuerca n°2-F hasta fijar completamente la estructura del lavamanos.

PO

Apoiar com cuidado o corpo do lavabo próximo ao furo no plano. Segurar o corpo do lavabo e efectuar a fixação na parte inferior do plano.

Inserir o flange n°2-E e apertar a porca n°2-F até à completa fixação do corpo do lavabo.